

オーバーラップ型 片開き式防熱扉

シングルファスナー・連動式ファスナー
グレモンハンドル・タキゲン仕様・鋳物仕様 等

- ◎耐熱 + 冷蔵～超低温対応
- ◎シンプル構造で優れた経済性
- ◎高い安全性と耐久性
- ◎懸肉仕様にも対応

弊社のオーバーラップ型片開き式防熱扉は、化粧枠に扉が重なりパッキンで密着して断熱する、最もシンプルな形式の防熱扉です。ファスナー受けは化粧枠側に、ファスナーはドアに付きます。扉外周部にヒーターを設置することにより、扉の凍結を防止する事ができるため、冷凍庫にも対応が可能です。



オーバーラップ型片開き式
手動防熱扉
(オプション：ヒーター付)
閉状態 (上)
開状態 (左)

ゴムパッキン

パッキンは三方枠の場合、枠側三方と扉本体ズリ部に取付けられたパッキンにて断熱します。四方枠の場合は、枠側四方にパッキンが付き、全閉時に扉と枠を密着させ断熱します。

フロストッップ・ヒーター

ジャミソン独自のフロストッップ・ヒーターは扉側に取り付けられ、扉の結氷を完全に防ぎ、パッキンに損傷を与えません。

扉金具 (ハンドル・ヒンジ等)

扉の形式に応じてそれぞれの特徴を生かした金具があります。豊富な材質と種類が有り、目的、用途、コスト、堅牢性、使い易さ等によって最適な組み合わせを提案いたします。

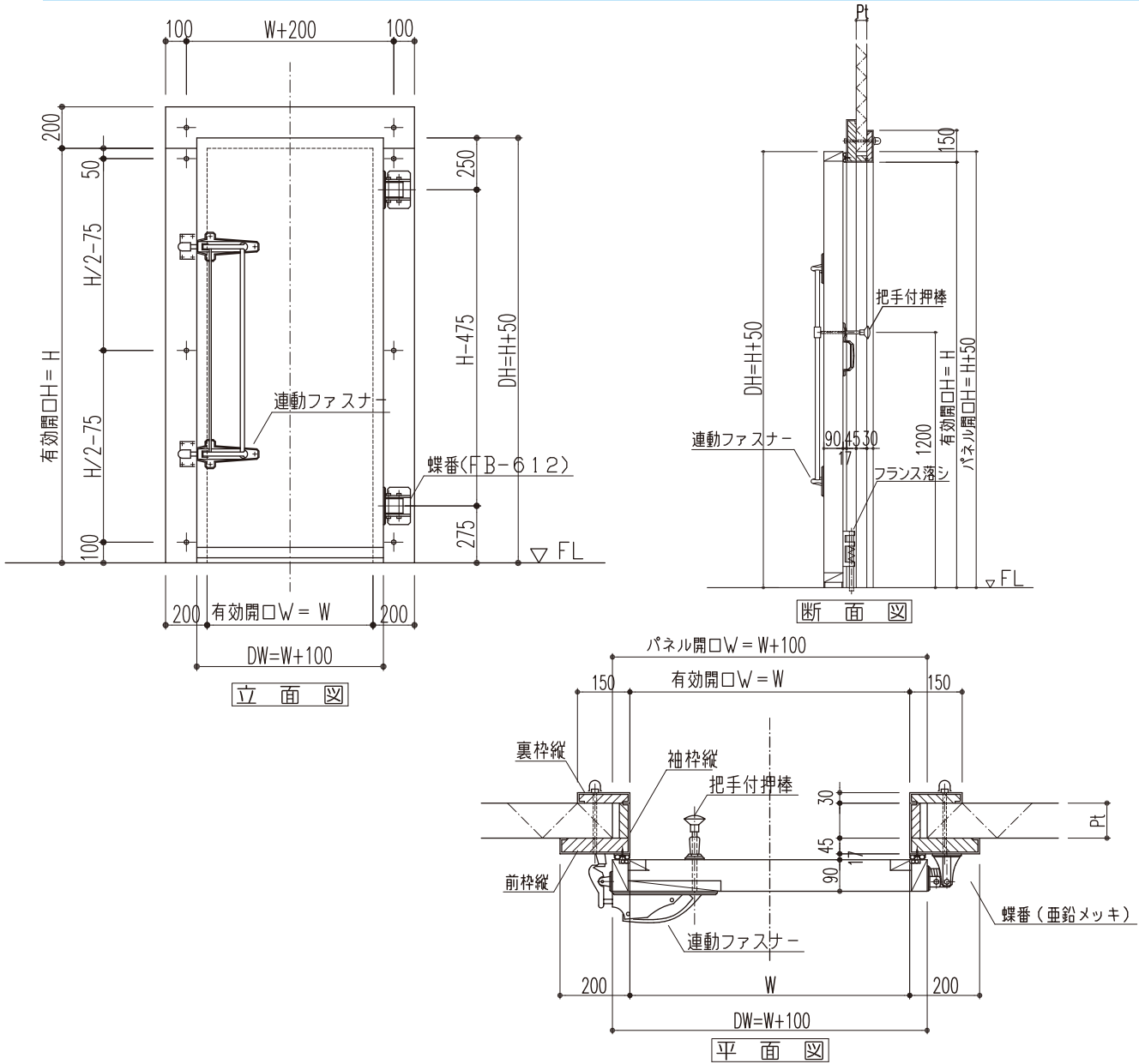
オーバーラップ型片開き式手動防熱扉 標準仕様

扉本体表面材	SUS304 No.4 オプション：ガルバリウム鋼板、カラー鋼板など				
枠	三方枠または四方枠 (木枠 SUS 貼 袖裏枠付)				
枠下地	断熱パネル、鉄骨 (3.2t 以上)、捨枠、ALC、RC造 等				
ヒーター電源	単相 100V / 200V (容量は都度計算)				
設計範囲寸法 (有効開口)	W 最大 2000 × H 最大 4000 まで ※使用方法によっては設計範囲が適用できない場合があります。				
扉厚	50mm	75mm	90mm	115mm	165mm
温度差	庫内温度帯 +5～15℃ 温度差 25℃	庫内温度帯 ±0～15℃ 温度差 30℃	庫内温度帯 ±0～20℃ 温度差 50℃	庫内温度帯 -20～-30℃ 温度差 60℃	庫内温度帯 -30～-50℃以上 温度差 80℃
ヒーター	無し/有り	無し/有り	有り	有り	有り
オプション	シングルファスナー/連動ファスナー/アメリカハンドル/グレモンハンドル/戸当り/ドアクローザ/ダブルパッキン				

※設計範囲以上の寸法も対応しておりますので、お気軽にお問い合わせください。
※仕様は予告なく変更する場合がありますので、ご了承ください。

JAMISON
Much more than a better door.

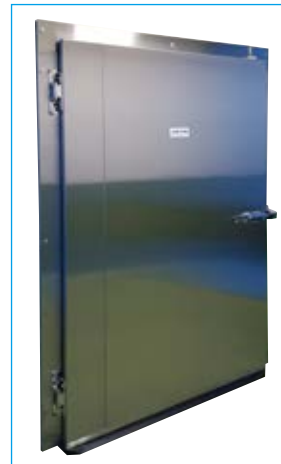
オーバーラップ型 手動 片開き式 参考図面 (冷蔵 鋳物仕様 連動ファスナー)



設置事例



オーバーラップ型 片開き式手動防熱扉 (連動ファスナー 懸肉 4丁吊 タキゲン仕様)



オーバーラップ型 片開き式手動防熱扉 (シングルファスナー 2丁吊 タキゲン仕様)

日本ジャミソン株式会社

本 社
 〒124-0013 東京都葛飾区東立石4丁目50番5号 サクラクィーンズビル3F
 TEL.(03)3696-6861 FAX.(03)3696-6865

関東営業所/工場
 〒306-0654 茨城県坂東市上出島1122
 TEL.(0297)20-9780 FAX.(0297)20-9785

ホームページ <http://nihon-jamison.tokyo>