

オーバーラップ型

両開き式 防熱扉

シングルファスナー・連動式ファスナー
グレモンハンドル・タキゲン仕様・鋳物仕様等

- ◎耐熱+冷蔵～超低温対応
- ◎シンプル構造で優れた経済性
- ◎高い安全性と耐久性
- ◎懸肉仕様にも対応

弊社のオーバーラップ型両開き式防熱扉は、左右に開く2枚の扉をファスナー金具でロックし、扉と化粧枠が重なる部分をパッキンで密着して断熱する形式の防熱扉です。

ファスナー受け側の扉は、トップラッチとフランス落とし金具（オプション）で固定も可能です。

扉外周部にヒーターを設置することにより、扉の凍結を防止する事ができるため、冷凍庫にも対応が可能です。



オーバーラップ型両開き式手動防熱扉
連動式ファスナー（オプション：樹脂製把手付）

ゴムパッキン

三方枠の場合、枠側三方と扉本体ズリ部に取付けられたパッキンにて断熱します。四方枠の場合は、枠側四方にパッキンが付き、全閉時に扉と枠を密着させ断熱します。

フロストストップ・ヒーター

ジャミソン独自のフロストストップ・ヒーターは、扉側に取り付けられ、扉の結氷を完全に防ぎ、パッキンに損傷を与えません。

扉金具（ハンドル・ヒンジ等）

扉の形式に応じてそれぞれの特徴を生かした金具があります。豊富な材質と種類が有り、目的、用途、コスト、堅牢性、使い易さ等によって最適な組み合わせを提案いたします。

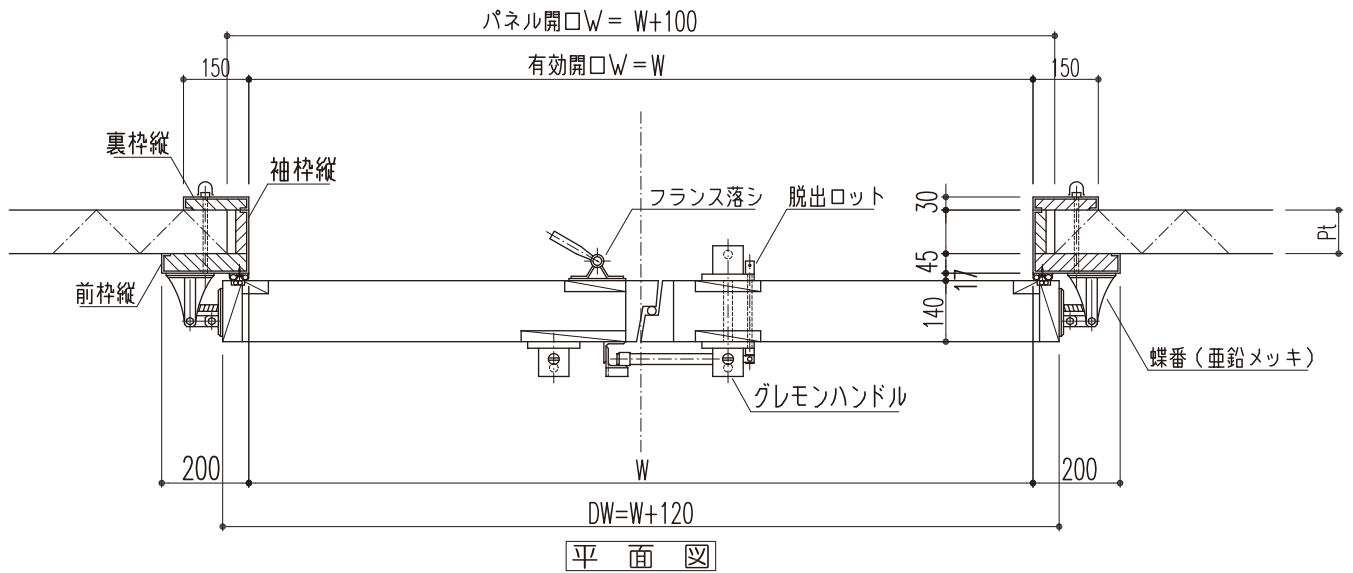
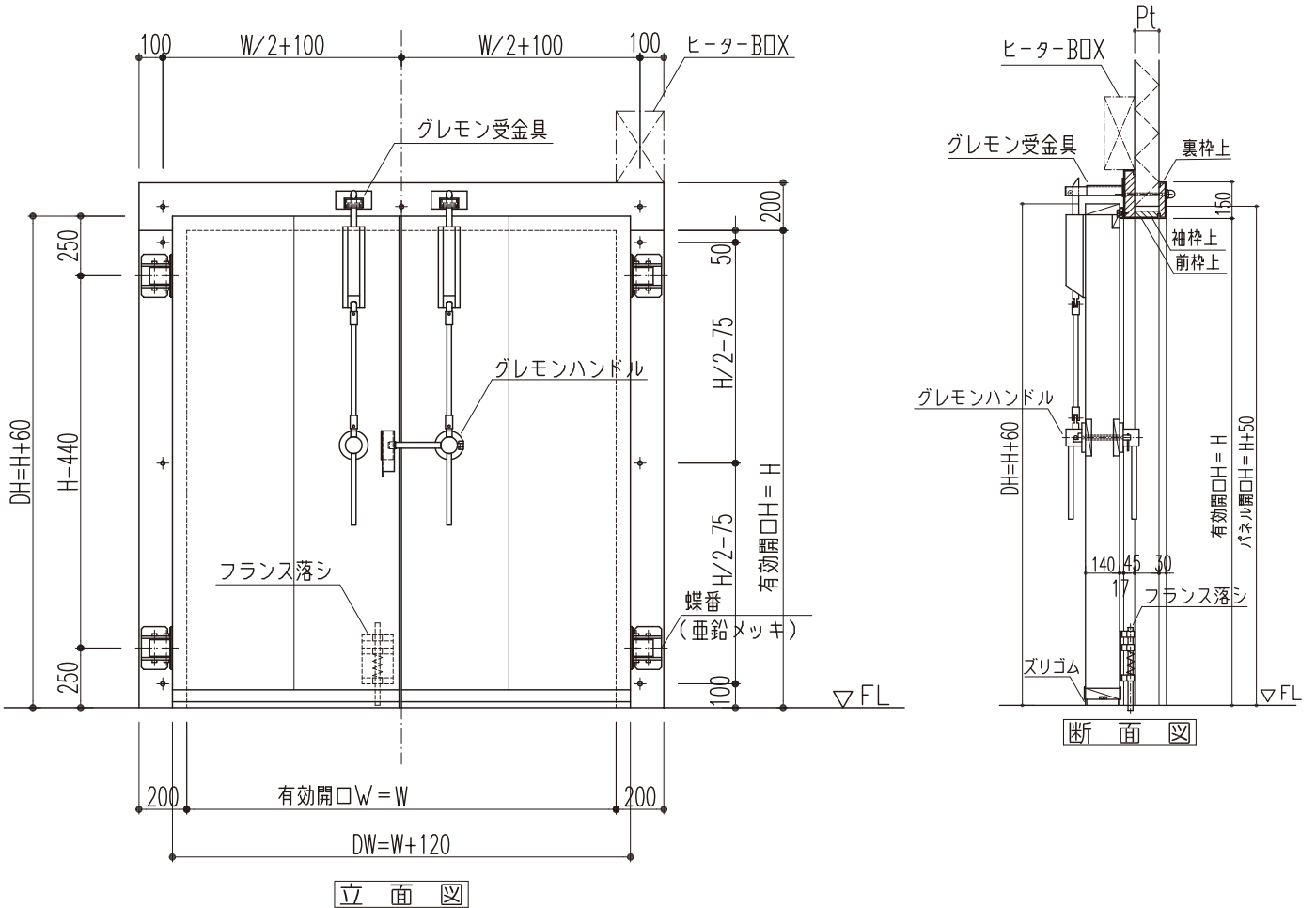
オーバーラップ型両開き式手動防熱扉 標準仕様

オーバーラップ型両開き式手動防熱扉 標準仕様					
扉本体表面材	SUS304 No.4 オプション：ガルバリウム鋼板、カラー鋼板など				
枠	三方枠または四方枠（木枠 SUS 貼 袖裏枠付）				
枠下地	断熱パネル、鉄骨（3.2t 以上）、捨枠、ALC、RC造 等				
ヒーター電源	単相 100V / 200V（容量は都度計算）				
設計範囲寸法（有効開口）	W 最大 4000 × H 最大 4000 まで ※使用方法によっては設計範囲が適用できない場合があります。				
扉厚	50mm	75mm	90mm	115mm	165mm
温度差	庫内温度帯 +5～15℃ 温度差 25℃	庫内温度帯 ±0～15℃ 温度差 30℃	庫内温度帯 ±0～20℃ 温度差 50℃	庫内温度帯 -20～-30℃ 温度差 60℃	庫内温度帯 -30～-50℃以上 温度差 80℃
ヒーター	無し/有り	無し/有り	有り	有り	有り
オプション	シングルファスナー/連動ファスナー/アメリカハンドル/グレモンハンドル/トップラッチ/フランス落とし/丸落とし/ダブルパッキン/戸当り				

※設計範囲以上の寸法も対応しておりますので、お気軽にお問い合わせください。
※仕様は予告なく変更する場合がありますので、ご了承ください。

JAMISON
Much more than a better door.

オーバーラップ型 手動 両開き式 参考図面 (冷凍 鋳物仕様 グレモンハンドル)



日本ジャミソン株式会社

本社
〒124-0013 東京都葛飾区東立石4丁目50番5号 サクラクィーンズビル3F
TEL.(03)3696-6861 FAX.(03)3696-6865

関東営業所/工場
〒306-0654 茨城県坂東市上出島1122
TEL.(0297)20-9780 FAX.(0297)20-9785
ホームページ <http://nihon-jamison.tokyo>