

JAMISON ELECTROGLIDE MARK III SERVICE CARD

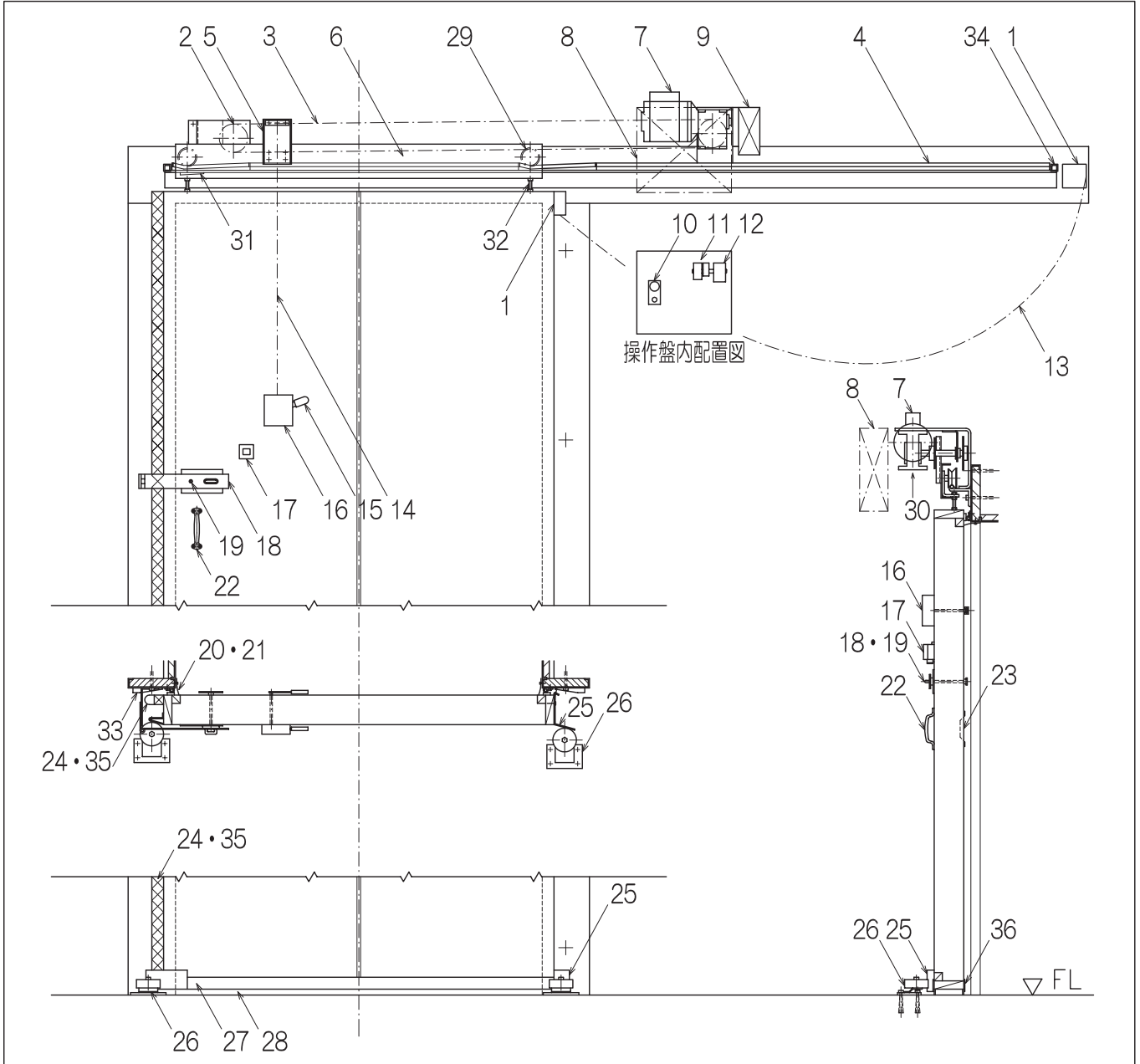
御中

BI-PARTING DOOR

電動 ・ 手動 防熱扉 W X H X t

DATE :

NAME :



- | | | | |
|------------------|----------------------|----------------|-----------------|
| 1. ジョイントボックス | 10. バリタツプ | 19. キースイッチ | 28. スリパッキン |
| 2. アイドラー | 11. マグネットスイッチ | 20. 補助パッキン | 29. 滑車 |
| 3. ドライブチェーン | 12. 漏電ブレーカー | 21. ホームエッジ | 30. 減速器 |
| 4. ドライブレール | 13. キャップタイヤケーブル | 22. 把手 | 31. スタビライジングエッジ |
| 5. チェーンロック | 14. 電動・手動切替ワイヤー | 23. 裏把手 | 32. 吊りボルト (M20) |
| 6. 懸架金具 | 15. 電動・手動切替レバー | 24. 感度スイッチ | 33. 戸当 |
| 7. モーター | 16. 電動・手動切替ボックス | 25. トライディングエッジ | 34. レールゴム |
| 8. 操作盤 | 17. 半開押釦スイッチ (裏・表有り) | 26. ステイローラー | 35. 感度パッキン |
| 9. トラベル・リミットボックス | 18. 施錠金具 | 27. 帯鉄 | 36. スリ押え裏板 |

日本ジャミソン株式会社

本 社 〒124-0013 東京都葛飾区東立石4-50-5
 サクラクイーンズビル3F
 TEL 03 (3696) 6861 (代) FAX 03 (3696) 6865