

# JAMISON ELECTROGLIDE MARK II -N SERVICE CARD

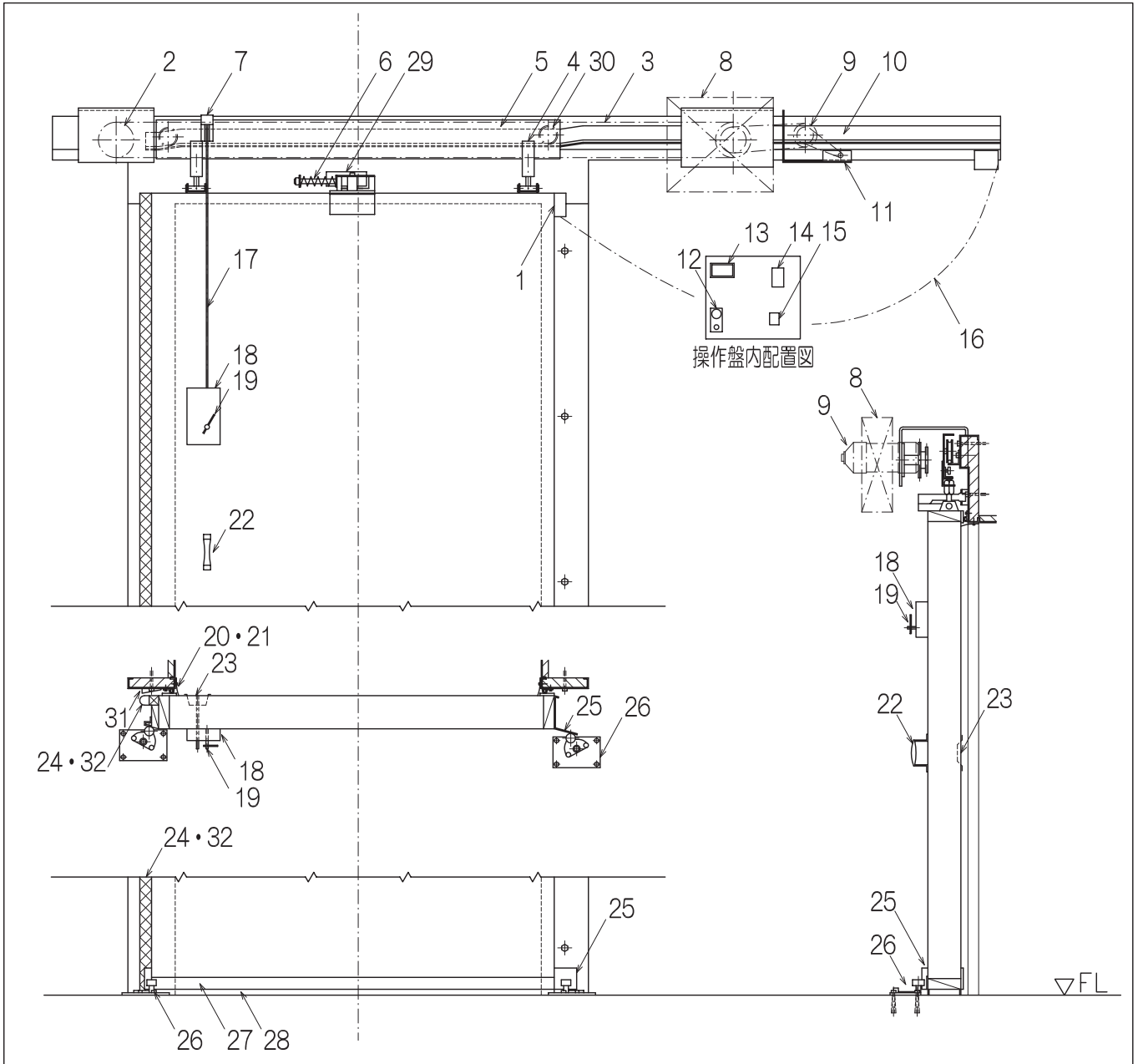
御中

BI-PARTING DOOR

電動 • 手動 防熱扉 W XH X t

DATE :

NAME :



- |               |                  |                 |                |
|---------------|------------------|-----------------|----------------|
| 1. ジョイントボックス  | 9. モーター          | 17. 電動・手動切替ロッド棒 | 25. トライディングエッジ |
| 2. アイドラー      | 10. ドライブレール      | 18. 電動・手動切替ボックス | 26. ステイローラー    |
| 3. ドライブチェーン   | 11. トラベルリミットスイッチ | 19. 電動・手動切替レバー  | 27. 帯鉄         |
| 4. 扉吊り金具      | 12. バリタップ        | 20. 補助パッキン      | 28. ブリパッキン     |
| 5. 懸架金具       | 13. マグネットスイッチ    | 21. ホームエッジ      | 29. フレームストッパー  |
| 6. スプリングストッパー | 14. 漏電ブレーカー      | 22. 把手          | 30. 滑車         |
| 7. チェーンロック    | 15. コントロールユニット   | 23. ウラ把手        | 31. 戸当         |
| 8. 操作盤        | 16. キャップタイヤケーブル  | 24. 感度スイッチ      | 32. 感度パッキン     |

日本ジャミソン株式会社

本社 〒124-0013 東京都葛飾区東立石4-50-5  
 サクラクイーンズビル3F  
 TEL 03 (3696) 6861 (代) FAX 03 (3696) 6865