

# JAMISON ELECTROGLIDE MARK II -N SERVICE CARD

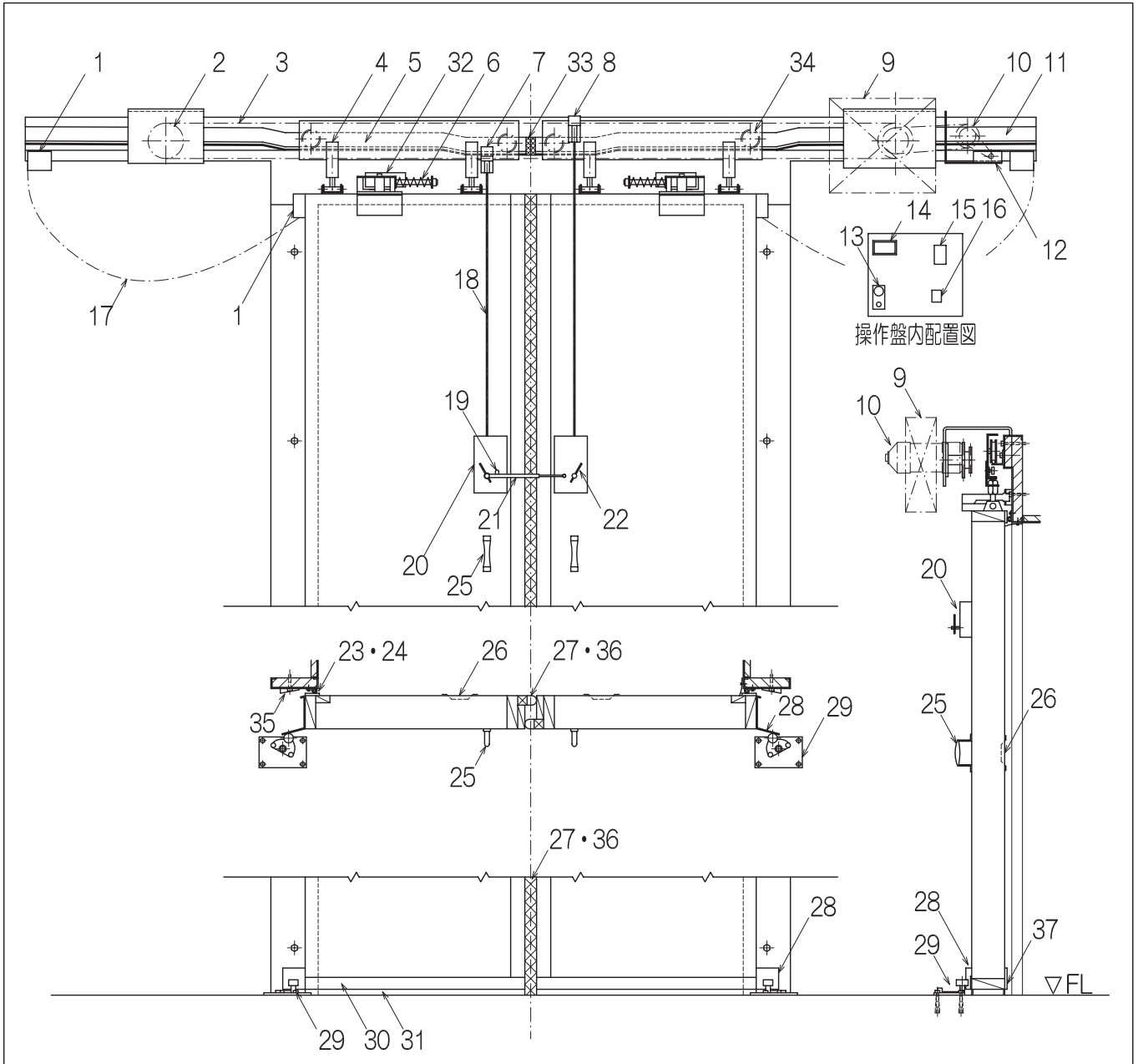
御中

BI-PARTING DOOR

電動 ・ 手動 防熱扉 W X H X t

DATE :

NAME :



操作盤内配置図

- |                  |                  |                 |                |
|------------------|------------------|-----------------|----------------|
| 1. ジョイントボックス     | 10. モーター         | 19. キースイッチ      | 28. トライディングエッジ |
| 2. アイドラー         | 11. ドライブレール      | 20. 電動・手動切替ボックス | 29. ステイローラー    |
| 3. ドライブチェーン      | 12. トラベルリミットスイッチ | 21. 施錠金具        | 30. 帯鉄         |
| 4. 扉吊り金具         | 13. バリタップ        | 22. 電動・手動切替レバー  | 31. スリパッキン     |
| 5. 懸架金具          | 14. マグネットスイッチ    | 23. 補助パッキン      | 32. フレームストッパー  |
| 6. スプリングストッパー    | 15. 漏電ブレーカー      | 24. ホームエッジ      | 33. センターストッパー  |
| 7. レフトハンドチェーンロック | 16. コントロールユニット   | 25. 把手          | 34. 滑車         |
| 8. ライトハンドチェーンロック | 17. キャップタイヤケーブル  | 26. 裏把手         | 35. 戸当         |
| 9. 操作盤           | 18. 電動・手動切替ロッド棒  | 27. 感度スイッチ      | 36. 感度パッキン     |
|                  |                  |                 | 37. スリ押え裏板     |

日本ジャミソン株式会社

本社 〒124-0013 東京都葛飾区東立石4-50-5  
 サクラクイーンズビル3F  
 TEL 03 (3696) 6861 (代) FAX 03 (3696) 6865