

JAMISON ELECTROGLIDE JL-V SERVICE CARD

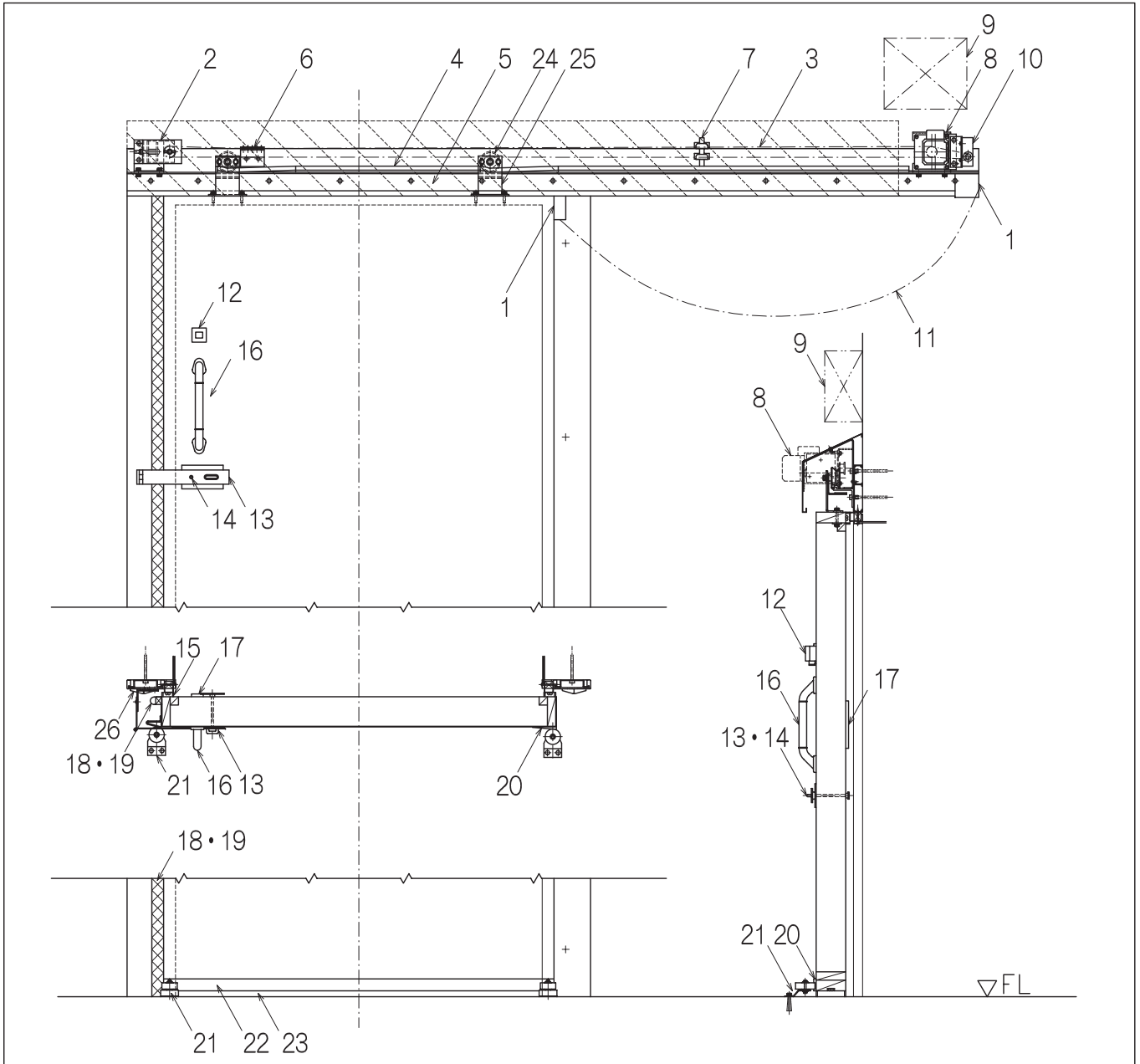
御中

BI-PARTING DOOR

電動 ・ 手動 防熱扉 W X H X t

DATE :

NAME :



- | | | |
|---------------|----------------------|----------------------|
| 1. ジョイントボックス | 10. トラベル・リミットボックス | 19. 感度パッキン |
| 2. アイドラー | 11. キャップタイヤケーブル | 20. トライディングエッジ (片引用) |
| 3. ドライブチェーン | 12. 半開押釦スイッチ (裏・表有り) | 21. ステイローラー |
| 4. 樹脂レール | 13. 施錠金具 | 22. 帯鉄 |
| 5. アルミレール | 14. キースイッチ | 23. ブリパッキン |
| 6. ライトチェーンロック | 15. ホームエッジ | 24. 滑車 |
| 7. チェーンテーション | 16. 把手 | 25. 滑車受金具 |
| 8. モーター | 17. 裏把手 | 26. 戸当 |
| 9. 操作盤 | 18. 感度スイッチ | |

日本ジャミソン株式会社

本社 〒124-0013 東京都葛飾区東立石4-50-5
 サクラクイーンズビル3F
 TEL 03 (3696) 6861 (代) FAX 03 (3696) 6865