

JAMISON ELECTROGLIDE JL-V SERVICE CARD

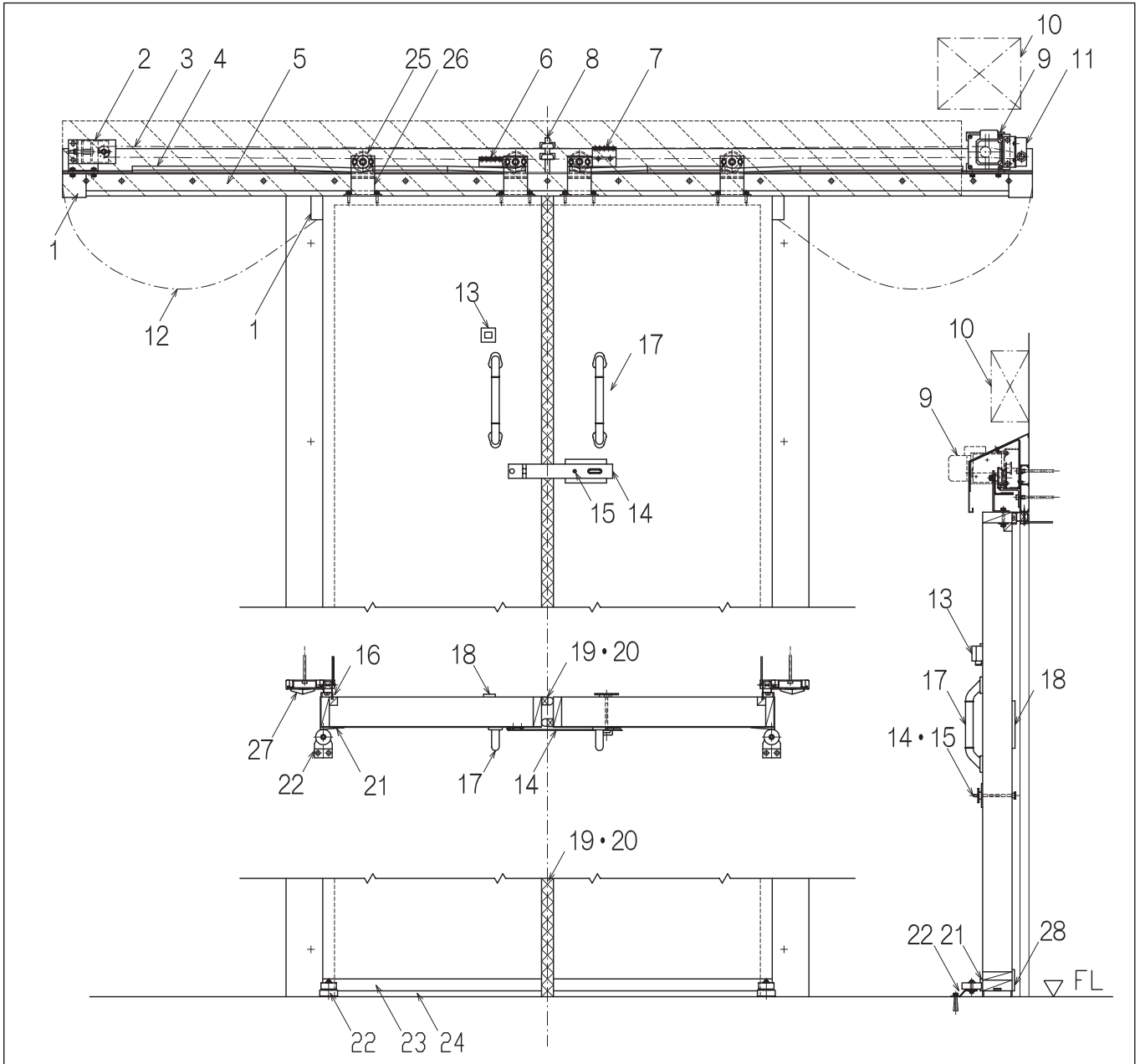
御中

BI-PARTING DOOR

電動 ・ 手動 防熱扉 W XH X t

DATE :

NAME :



- | | | |
|---------------|-------------------|----------------------|
| 1. ジョイントボックス | 10. 操作盤 | 19. 感度スイッチ |
| 2. アイドラー | 11. トラベル・リミットボックス | 20. 感度パッキン |
| 3. チェーン | 12. キャップタイヤケーブル | 21. トライディングエッジ (両引用) |
| 4. トラックレール | 13. 半開押釦スイッチ | 22. ステイローラー |
| 5. アルミレール | 14. 施錠金具 | 23. 帯鉄 |
| 6. レフトチェーンロック | 15. キースイッチ | 24. スリパッキン |
| 7. ライトチェーンロック | 16. ホームエッジ | 25. 滑車 |
| 8. チェーンテーション | 17. 把手 | 26. 滑車受金具 |
| 9. モーター | 18. 裏把手 | 27. 戸当 |
| | | 28. スリ押え裏板 |

日本ジャミソン株式会社

本 社 〒124-0013 東京都葛飾区東立石4-50-5
 サクラクイーンズビル3F
 TEL 03 (3696) 6861 (代) FAX 03 (3696) 6865