

JAMISON ELECTROGLIDE JG-N SERVICE CARD

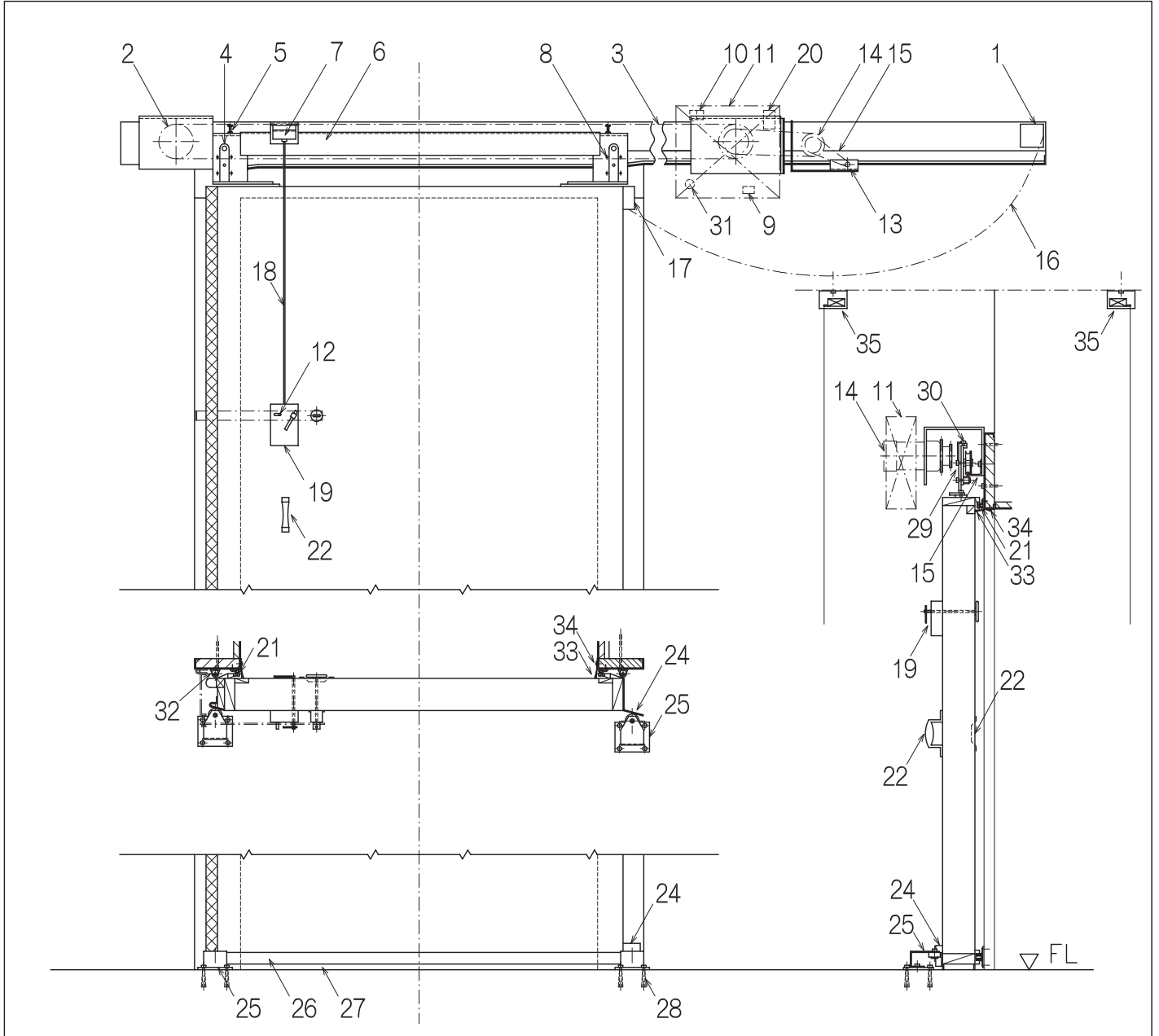
御中

BI-PARTING DOOR

電動 ・ 手動 防熱扉 W × H × t

DATE : _____

NAME : _____



- | | | | |
|---------------|-----------------|-----------------|--------------|
| 1. ジョイントボックス | 10. マグネットスイッチ | 19. 電動・手動切替ボックス | 28. オールアンカー |
| 2. アイドラー | 11. コントロールボックス | 20. プレーカー | 29. 滑車 |
| 3. ドライブチェーン | 12. キースイッチ | 21. ホームエッチ | 30. アジャストボルト |
| 4. 脱線防止ローラー | 13. トラベルリミットSW | 22. 把手 | 31. パリタップ |
| 5. ロックナット | 14. モーター | 23. 感度パッキン・感度SW | 32. 枠ガイドローラー |
| 6. 懸架金具 | 15. ドライブレール | 24. トライディングエッチ | 33. 補助パッキン |
| 7. チェーンロック | 16. キャップタイヤケーブル | 25. ステイローラー | 34. アルミジョイナー |
| 8. ロックボルト | 17. ジョイントボックス | 26. 帯鉄 | 35. プルSW |
| 9. コントロールユニット | 18. 電動・手動切替ロッド棒 | 27. スリパッキン | |

日本ジャミソン株式会社

本社 〒124-0013 東京都葛飾区東立石4-50-5
 サクラクイーンズビル3F
 TEL 03 (3696) 6861 (代) FAX 03 (3696) 6865