

JAMISON ELECTROGLIDE MARK III SERVICE CARD

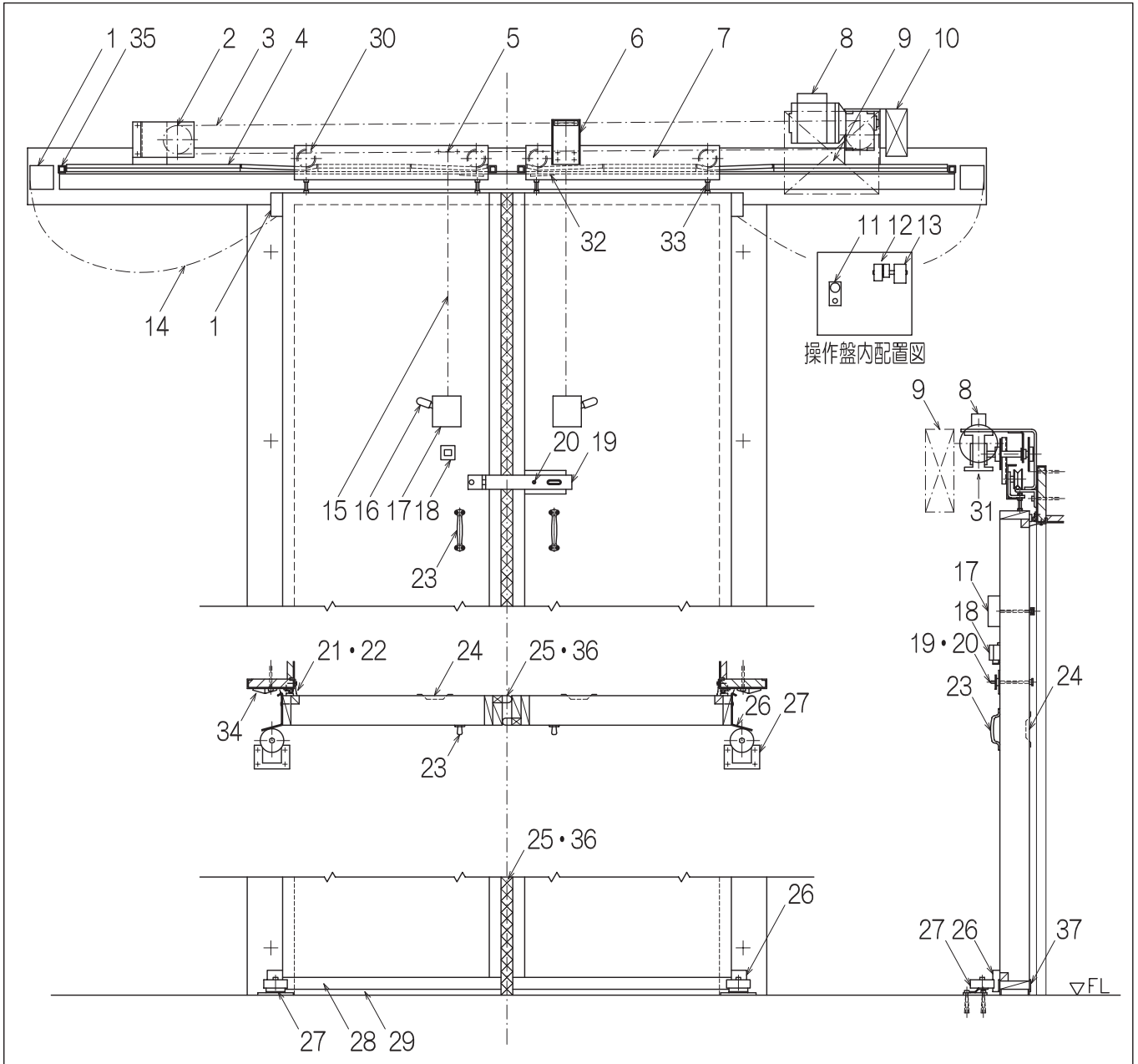
御中

BI-PARTING DOOR

電動 ・ 手動 防熱扉 W XH X t

DATE :

NAME :



- | | | | |
|------------------|----------------------|----------------|-----------------|
| 1. ジョイントボックス | 10. トラベル・リミットボックス | 19. 施錠金具 | 28. 帯鉄 |
| 2. アイドラー | 11. バリタップ | 20. キースイッチ | 29. スリパッキン |
| 3. ドライブチェーン | 12. マグネットスイッチ | 21. 補助パッキン | 30. 滑車 |
| 4. ドライブレール | 13. 漏電ブレーカー | 22. ホームエッジ | 31. 減速器 |
| 5. レフトハンドチェーンロック | 14. キャップタイヤケーブル | 23. 把手 | 32. スタプライジングエッジ |
| 6. ライトハンドチェーンロック | 15. 電動・手動切替ワイヤー | 24. 裏把手 | 33. 吊りボルト (M20) |
| 7. 懸架金具 | 16. 電動・手動切替レバー | 25. 感度スイッチ | 34. 戸当 |
| 8. モーター | 17. 電動・手動切替ボックス | 26. トライディングエッジ | 35. レールゴム |
| 9. 操作盤 | 18. 半開押釦スイッチ (裏・表有り) | 27. スティローラー | 36. 感度パッキン |
| | | | 37. スリ押え裏板 |

日本ジャミソン株式会社

本社 〒124-0013 東京都葛飾区東立石4-50-5
 サクラクイーンズビル3F
 TEL 03 (3696) 6861 (代) FAX 03 (3696) 6865